

INSTRUKCJA OBSŁUGI

Urządzenie

FALTIG - 161 DC

226-0-0-00-00-00-0-P

PRODUCENT: **OZAS - ESAB Sp. z o.o.**
ul. A. Struga 10 45-073 Opole
tel. (0-77) 4547240 ÷ 49, fax 4537859
e-mail: ozas@ozas.com.pl
<http://www.ozas.com.pl>



Rys.1 Widok urządzenia

SPIS TREŚCI

	str.
1. Przeznaczenie	4
2. Parametry techniczne	4
3. Budowa i działanie	5
4. Instrukcja obsługi	6
5. Sygnalizacja pracy źródła i zastosowanie zabezpieczenia	12
6. Instrukcja BHP	13
7. Przyczyny niewłaściwej pracy	15
8. Instrukcja eksploatacji i konserwacji	17
9. Instrukcja przechowywania i transportu	18
10. Specyfikacja kompletu	19
11. Wykaz części zamiennych	20
12. Deklaracja zgodności	
13. Rysunki	
rys.1 Widok urządzenia	2
rys.2 Widok płyty czołowej	7
rys.3 Widok płyty tylnej	8
rys.4 Widok urządzenia z lewej strony przekroju	16
rys.5 Urządzenie FALTIG-161 DC -sch. ideowy	22

1. PRZEZNACZENIE

Urządzenie FALTIG-161 DC przeznaczone jest do spawania stali konstrukcyjnych elektrodami otulonymi (MMA) oraz stali jakościowych miedzi i jej stopów elektrodą nietopliwą w osłonie gazu obojętnego (GTA) według programu przedstawionego na płycie czołowej rys. 1. Posiada funkcje HOT START, ANTI STICK, ARC FORCE dla spawania elektrodami otulonymi oraz stykowe i bezstykowe zajarzanie łuku dla spawania metodą GTA.

- HOT START – zwiększenie prądu spawania przy zajarzaniu w celu rozgrzania materiału i elektrody oraz właściwego ukształtowania przetopu i lica spoiny w jej fazie początkowej.
- ANTI STICK – ograniczenie prądu zwarcia zapobiegające przyklejeniu elektrody przy zajarzaniu łuku i rozżarzeniu jej w razie przyklejenia
- ARC FORCE – skracaniu długości łuku towarzyszy wzrost prądu spawania co pozwala na regulację prądu poprzez zmianę długości łuku.

W urządzeniu zastosowano cyfrowy miernik zadawanej i rzeczywistej wartości prądu spawania. Mała masa i wymiary pozwalają na jego eksploatację zarówno w warunkach warsztatowych, jak również przy wykonywaniu prac montażowych na konstrukcjach.

2. PARAMETRY TECHNICZNE

Napięcie zasilania	1×230V + PE, 50Hz (1×220V + PE, 50Hz)
Znamionowa moc zasilania	4,3 kVA
Znamionowy prąd pobierany z sieci	19 A
Sprawność przy znamionowym obciążeniu	0,84
Współczynnik mocy	0,7
Napięcie stanu jałowego	85 V
Napięcie spoczynkowe	< 24V
Znamionowe napięcie robocze	24 V MMA; 16 V GTA
Znamionowy prąd spawania	160A P60% GTA 125A P100% MMA
Zakres nastawiania prądu spawania	7 ÷ 160A GTA 7 ÷ 125A MMA
Sposób nastawiania prądu spawania	ciągły
Stopień ochrony	IP21
Klasa izolacji	H/F/B
Masa	15 kg
Wymiary gabarytowe dł.xszer.xwys.	469 x 214 x 323
Głębokość modulacji prądu spawania	0 ÷ 50%
Czas impulsu prądu	0,1 ÷ 2s
Czas podstawy prądu	0,1 ÷ 2s
Wyłącznie dla GTA	
Czas narastania prądu	0,2 ÷ 2,5s
Czas opadania prądu	0,2 ÷ 10s
Czas opóźnienia wypływu gazu	1,5 ÷ 30s

Wyłącznie dla MMA

Czas HOT STARTU 0,2 ÷ 2,5s

3. BUDOWA I DZIAŁANIE

Urządzenie spawalnicze FALTIG-161 DC składa się z następujących podzespołów:

- elementów zasilania sieciowego
- układu zadawania parametrów spawania
- bloku mocy
- układu bezstykowego zajarzania łuku

W skład elementów zasilania sieciowego wchodzi: wyłącznik sieciowy Q1, wyłącznik instalacyjny Q2, prostownik diodowy VB1, stycznik K1 i kondensatory filtra sieciowego C4 i C5 wraz z rezystorami R2, R3. W skład części elektrycznej pomocniczych elementów zasilania sieciowego wchodzi bezpieczniki topikowe F1, F2, transformator T2 zasilający układy elektroniczne wentylator M1 oraz zawór elektromagnetyczny ZE i jonizator SIG 3.2.

Blok mocy urządzenia zbudowany jest w oparciu o tranzystorową przetwornicę przepustową, której elementy chłodzone są strumieniem powietrza wytwarzanym przez wentylator umieszczony w przedniej części. W urządzeniu stosuje się nawiewny sposób wentylacji o kierunku przód - tył.

Układy elektroniczne urządzenia FALTIG-161 DC zmontowano na następujących płytach:

- płycie przetwornicy FT31/0 zawierającej tranzystory mocy i diody zwrotne skojarzone w układ przetwornicy przepustowej oraz elementy gasikowe, przepięciowe i filtr przeciwzakłóceńowy,
- płycie sterowania FT20/0 zawierającej układ sterowania przetwornicy i wentylatora,
- płycie zadajnika FT10/0 zawierającej potencjometrię zadawania parametrów spawania przełączniki trybu pracy oraz układy pomiarowe i sygnalizacji,
- płytce FT40/1 zawierającej elementy filtra składowej wcz. pochodzącej od pracy jonizatora

Zasada działania polega na wyprostowaniu napięcia sieci zasilającej na napięcie stałe mostkiem diodowym VB1, filtracji napięcia tętnień w układzie filtra pojemnościowego C4, C5, przekształceniu otrzymanego napięcia stałego na przebieg prostokątny o częstotliwości 26kHz, transformacji napięcia w zakres wymagany przez proces spawania transformatorem T1, ponownym wyprostowaniu otrzymanego obniżonego napięcia prostokątnego prostownikiem V1.2, V2.2 i filtracji tętnień prądu filtrem indukcyjnym L1. Przetwarzanie energii na częstotliwości powyżej pasma akustycznego pozwoliło na znaczne zmniejszenie transformatorów w układzie mocy oraz dławika filtrującego prąd spawania. Kształtowanie charakterystyk zewnętrznych urządzenia następuje za pośrednictwem elektronicznego układu sterowania w pętli ujemnego sprzężenia zwrotnego. Do realizacji bezstykowego zajarzania łuku w metodzie GTA służy dodatkowy dławik L2 i układ zapłonowy SIG 3.2 zamocowany na ścianie bocznej bloku mocy.

4. INSTRUKCJA OBSŁUGI

4.1 Spawanie elektrodami otulonymi


4.1.1 Przygotowanie urządzenia do pracy


Końcówki przewodów spawalniczych należy podłączyć do gniazd DINSE (1) i (2), znajdujących się na płycie czołowej (rys.2) tak, aby na uchwycie elektrodowym znajdował się właściwy dla danej elektrody biegun. Imadélko drugiego przewodu należy starannie zamocować na materiale spawanym. Podłączyć wtyczkę urządzenia do gniazda sieciowego.

4.1.2 Załączenie urządzenia

Przygotowane do pracy urządzenie załącza się łącznikiem (19) znajdującym się na tylnej ścianie (rys.3) przez przekręcenie go w pozycję (I). Stan załączenia i gotowości do pracy sygnalizowany jest świeceniem wyświetlacza (7) na płycie czołowej.

4.1.3 Ustawienie parametrów spawania

Przełącznik rodzaju metody spawania (5) umieszczony na płycie czołowej rys.2 należy ustawić w pozycji ().

W urządzeniu możliwe jest zdalne i miejscowe zadawanie wartości prądu spawania. Miejsce zadawania prądu wybiera się przełącznikiem (4). Miejscowe zadawanie prądu wybrane jest wtedy, gdy dźwignia przełącznika (4) odchylna jest w kierunku pokrętła (6), którym należy ustawić żądaną wartość prądu. Zdalne zadawanie prądu wybrane zostaje gdy dźwignia przełącznika (4) ustawiona jest do dołu w kierunku gniazda (15) oznaczonego znakiem (). Pożądaną wartość prądu spawania ustawia się wtedy pokrętłem na przystawce dołączonej do gniazda (15) za pośrednictwem przewodu wyposażonego w odpowiedni wtyk.

Spawanie elektrodą otuloną bez modulacji prądu w praktyce najczęściej stosowane realizuje się przy ustawieniu pokrętła głębokości modulacji (14) na 0 przez maksymalne skręcenie go w lewo.

Spawanie prądem modulowanym stosowane czasem w pozycjach naściennych, pionowych i pułapowych przeprowadza się przy następujących ustawieniach:

Przełącznik rodzaju metody spawania (5) powinien być ustawiony w pozycji ().

Pokrętłem (6) należy ustawić pożądaną wartość prądu spawania.

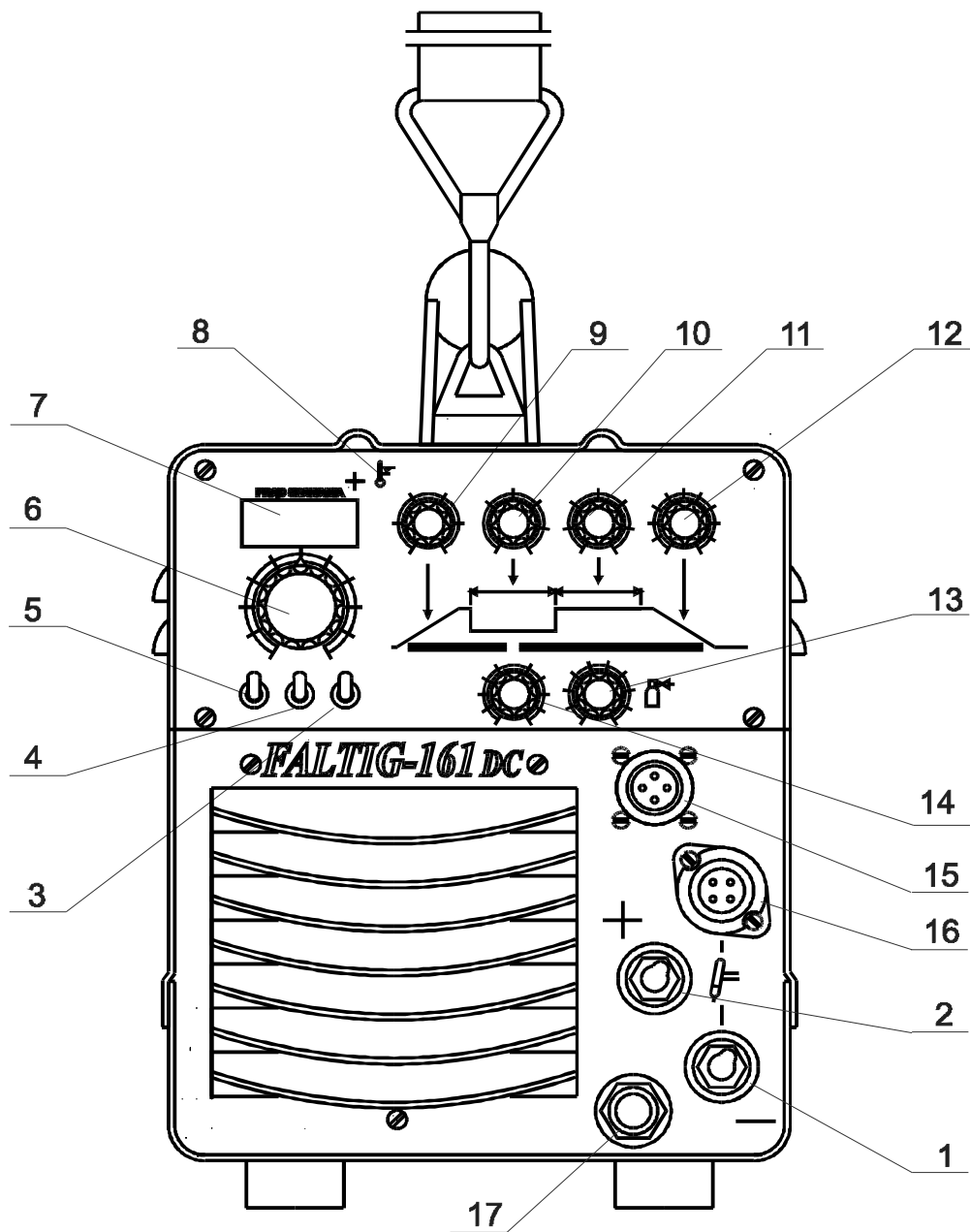
Pokrętłem (11) należy ustawić czas trwania impulsu prądu.

Pokrętłem (10) należy ustawić czas trwania podstawy prądu.

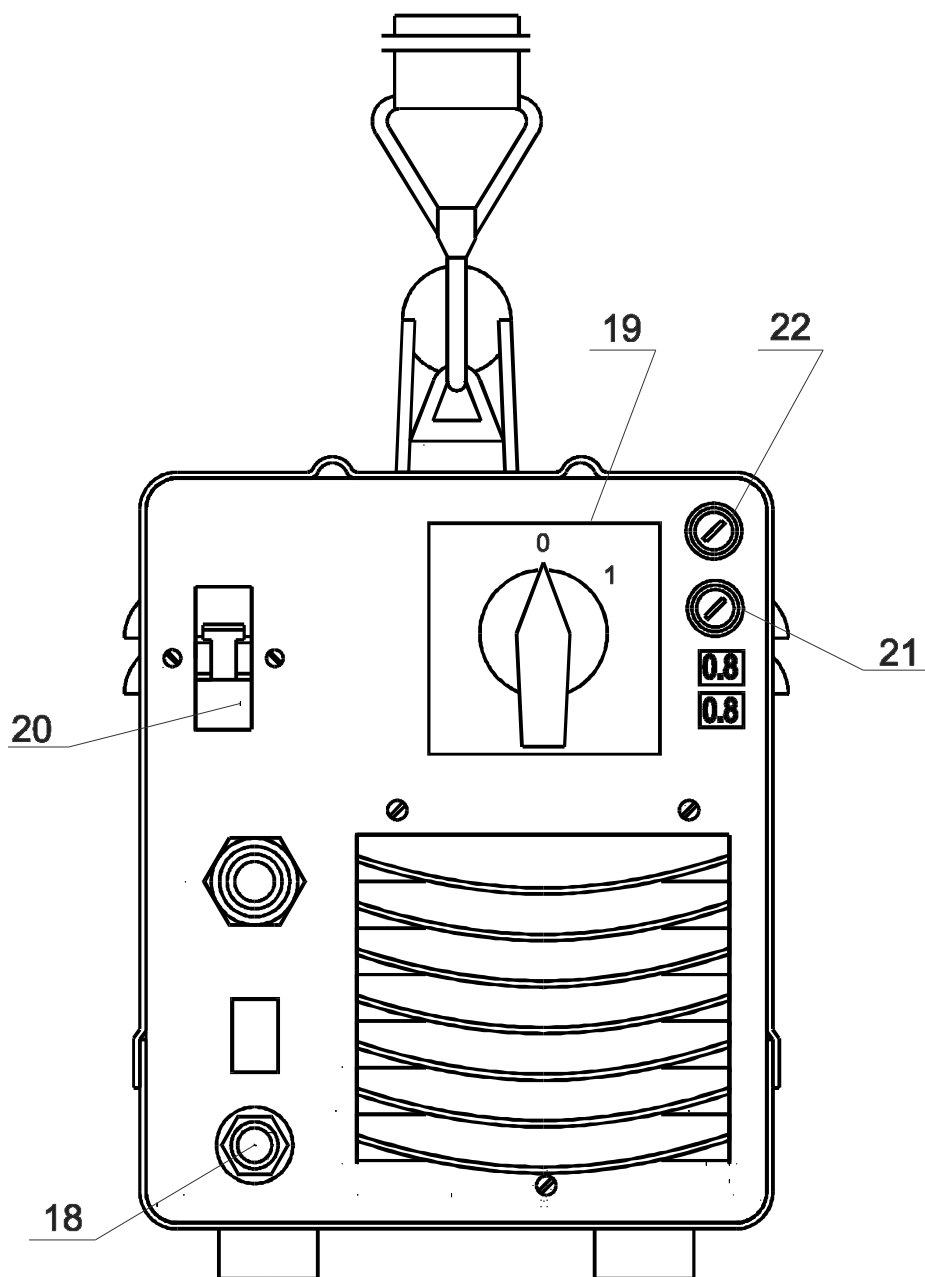
Pokrętłem (14) należy ustawić żądaną głębokość modulacji.

Przy spawaniu elektrodą otuloną zaleca się stosowanie głębokości modulacji nie większej niż 25%. Zbyt duża wartość głębokości modulacji przy wydłużonym czasie trwania podstawy prądu powoduje zastyganie jeziora i może być przyczyną przyklejania elektrody i przerywania procesu spawania.

Do spawania niektórymi gatunkami elektrod w szczególności zasadowymi zaleca się włączanie przełącznikiem (3) funkcji HOT START i ARC FORCE przez ustawienie go w dolne położenie . Czas trwania gorącego zajarzania regulować można pokrętłem (9) w granicach 0,2 ÷ 2,5s. Zaleca się ustawianie czasu gorącego zajarzania proporcjonalnie do średnicy elektrody i grubości materiału spawanego. Przeznaczenie przełącznika (3) i pokrętła (9) jest podwójne.



Rys.2 Widok płyty czołowej



Rys. 3 Widok płyty tylnej

W metodzie MMA przełącznik (3) służy do załączania i wyłączania funkcji HOT START i ARC FORCE, a pokrętło (9) do regulacji czasu trwania gorącego zajarzania. W metodzie GTA przełącznik (3) służy do przełączania urządzenia w tryb dwutaktu lub czterotaktu, a pokrętło (9) do regulacji czasu narastania prądu.

4.1.4 Inicjacja łuku



Inicjacja łuku przy spawaniu elektrodą otuloną polega na dotknięciu elektrody do materiału spawanego krótkim potarciem i oderwaniu. W przypadku inicjacji łuku elektrodami, których otulina po zastygnięciu tworzy nieprzewodzący żużel należy wstępnie oczyścić wierzchołek elektrody przez kilkakrotne uderzenie o twardą powierzchnię (najczęściej przedmiot spawany) aż do uzyskania metalicznego kontaktu z materiałem spawanym.

4.2 Spawanie elektrodą nietopliwą w osłonie gazu obojętnego


4.2.1 Przygotowanie urządzenia do pracy

Zacisk prądowy palnika podłączyć należy z ujemnym biegunem źródła, wtyk sterujący palnika starannie przykręcić do gniazda (16), a przyłącze gazowe do złącza szybkoocucującego (17). Przewód gazowy z reduktora należy doprowadzić i zamocować do wyprowadzenia zaworu gazowego (18) znajdującego się na tylnej ścianie obudowy (rys.3). Stosując długi przewód gazowy wskazane jest włączenie za reduktorem oszczędzacza gazu. Dodatni biegun źródła podłączyć z materiałem spawanym za pośrednictwem przewodu z imadłkiem.

4.2.2 Załączenie urządzenia przeprowadzić należy po włączeniu wtyczki do gniazda sieciowego łącznikiem (19) podobnie jak opisano to w punkcie 4.1.2.

4.2.3 Rodzaj inicjacji łuku w metodzie GTA (TIG) wybiera się przełącznikiem (5). Ustawienie przełącznika (5) w pozycji () oznacza, że wybrano stykowy sposób inicjacji łuku, natomiast ustawienie go w pozycji () oznacza bezstykową inicjację łuku.

4.2.4 Ustawienie parametrów spawania

Przełącznik (5) ustawić należy w pozycji ().

Prąd spawania ustawić należy pokrętłem (6), jeżeli przełącznikiem (4) wybrano miejscowe zadawanie prądu. W sytuacji kiedy, przełącznikiem (4) wybrano zdalne zadawanie prądu spawania wartość prądu ustawić należy pokrętłem na dołączonej do gniazda (15) przystawce - podobnie jak opisano to w punkcie 6.1.3

Pokrętłem (14) ustawić należy głębokość modulacji prądu spawania.

W przypadku spawania bez modulacji prądu pokrętło (14) należy skrócić maksymalnie w lewo i ustawić w położeniu 0.

Pokrętłem (11) ustawia się czas trwania impulsu prądu w trybie pracy z modulacją.

Pokrętłem (10) ustawia się czas trwania podstawy prądu w trybie pracy z modulacją.

Pokrętłem (9) ustawia się właściwy czas narastania prądu po inicjacji łuku.

Pokrętłem (12) ustawia się pożądaną czas opadania prądu przy zakończeniu procesu spawania.

Ustawienie parametrów wypływu gazu.

Przepływ gazu ustawia się pokrętkiem na rotametrze przy otwartym zaworze gazowym. Otwarcie zaworu gazowego należy spowodować przyciskiem na uchwycie. Przepływ gazu powinien być dobrany odpowiednio do prądu spawania. Zbyt duży przepływ gazu przy małych prądach spawania powoduje wyginanie łuku szczególnie przy jego wydłużaniu oraz trudności z inicjacją. Za mała wartość przepływu prowadzi do utleniania spoiny i rozgrzanych części materiału spawanego. Ilość argonu niezbędna do spawania w zależności od natężenia prądu zawiera się w granicach 5 ÷15 l/min. Czas opóźnienia wypływu gazu ustawić należy pokrętkiem (13). Zalecane minimalne wartości opóźnienia wypływu gazu w zależności od grubości elektrody ujęto w tabeli 1. Czasy opóźnienia krótsze od zalecanych w tabeli 1 powodują utlenianie końcówki elektrody, co może być przyczyną pogorszenia inicjacji łuku i jego stabilności w czasie spawania.

Tabela 1


Średnica elektrody	Czas wypływu argonu po wygaszeniu łuku
1,0 mm	6 s
1,6 mm	8 s
2,4 mm	10 s
3,2 mm	12 s

4.2.5 Wybieranie sposobu manipulacji przyciskiem

Sterowanie pracą źródła w trybie GTA może odbywać się w trybie dwutaktu (—.↓. —) lub czterotaktu (—.↓.↓. —). Przełącznikiem (3) należy wybrać pożądany sposób manipulacji przyciskiem.

Czterotaktem pracuje się zwykle przy wykonywaniu spoin długich. Praca w trybie dwutaktu zalecana jest przy wykonywaniu spoin krótkich wtedy, gdy wymaga się częstego załączania i wyłączania źródła.

4.2.6 Technika inicjacji łuku i prowadzenia procesu spawania

4.2.6.1 Spawanie ze stykową inicjacją łuku (przełącznik rodzaju pracy (5) na płycie czołowej ustawiony jest w pozycji ().


W trybie dwutaktu należy:

- zbliżyć względnie przyłożyć elektrodę do materiału spawanego,
- nacisnąć przycisk na uchwycie palnika,
- odczekać ok. 1s do chwili ustabilizowania się przepływu gazu,
- krótkim ruchem spowodować potarcie elektrody o przedmiot spawany a następnie jej oderwanie,
- po poprawnej inicjacji łuku prowadzić spawanie z naciśniętym przyciskiem,
- zwolnienie przycisku powoduje rozpoczęcie fazy zakończenia spawania i opadanie prądu.

W trybie czterotaktu należy:

- zbliżyć względnie dotknąć elektrodę do materiału spawanego,
- nacisnąć przycisk na uchwycie palnika,
- odczekać ok.1s. do chwili ustabilizowania się przepływu gazu,
- dotknięciem i krótkim ruchem elektrody zainicjować łuk,
- po poprawnej inicjacji łuku zwolnić przycisk na uchwycie palnika,
- spawanie prowadzić ze zwolnionym przyciskiem,
- w chwili zamiaru zakończenia spawania nacisnąć i zwolnić przycisk na uchwycie. Opadanie prądu następuje od chwili zwolnienia przycisku.

Do spawania ze stykową inicjacją łuku zaleca się stosować elektrody wolframowe torowane lub lantanowane.

4.2.6.2 *Spawanie z bezstykową inicjacją łuku przelącznik (5) na płycie czołowej ustawiony jest w pozycji ().*

W trybie dwutaktu należy:

- zbliżyć elektrodę do materiału spawanego na odległość kilku milimetrów,
- nacisnąć przycisk na uchwycie palnika,
- poczekać do chwili zadziałania jonizatora i zajarzenia łuku *,
- po poprawnej inicjacji łuku spawanie prowadzi z naciśniętym przyciskiem,
- zwolnienie przycisku na uchwycie powoduje rozpoczęcie fazy opadania prądu i zakończenie procesu spawania.

W trybie czterotaktu należy:

- zbliżyć elektrodę do materiału spawanego na odległość kilku milimetrów,
- nacisnąć przycisk na uchwycie palnika,
- poczekać do chwili zadziałania jonizatora i zajarzenia łuku *,
- po poprawnej inicjacji łuku można zwolnić przycisk i spawanie kontynuować ze zwolnionym przyciskiem,
- w chwili zamiaru zakończenia spawania nacisnąć i zwolnić przycisk na uchwycie. Opadanie prądu następuje od chwili zwolnienia przycisku.

- * układ funkcyjny realizuje przedwypływ gazu ok. 1s jeżeli w chwili naciśnięcia przycisku na uchwycie palnika przepływ gazu był odcięty (zawór gazowy zamknięty). Jeżeli w chwili naciśnięcia przycisku gaz przepływa przez palnik (zawór gazowy jest otwarty), to następuje bezzwłoczne zadziałanie jonizatora.

Ze względu na niską pracę procentową jonizatora maksymalny czas jego pracy przy naciśniętym przycisku ograniczony został do 5s. Jeżeli w przedziale 5 s nie nastąpiło zajarzenie łuku a jonizator został samoczynnie wyłączony, to ponowne jego załączenie możliwe jest po zwolnieniu i ponownym naciśnięciu przycisku.

Uwaga! Nie należy dotykać elektrody przy naciśniętym przycisku na uchwycie w trybie pracy z bezstykowym zajarzaniem łuku. Na elektrodzie względem innych przedmiotów będących na potencjale materiału spawanego występuje wtedy wysokie napięcie jonizatora i napięcie stanu jałowego źródła ok. 100V, które w trudnych warunkach środowiskowych mogą spowodować porażenie prądem elektrycznym.

W urządzeniu zastosowano układ czterotaktu aktywny wyłącznie w czasie trwania procesu spawania. Przypadkowe zerwanie łuku, jak również naciskanie przycisku bez zajarzenia łuku powoduje automatyczne wyłączenie źródła i układu czterotaktu po wyłączeniu jonizatora (5s).

5. SYGNALIZACJA PRACY ŹRÓDŁA I ZASTOSOWANE ZABEZPIECZENIA

Stan załączenia i gotowości do spawania sygnalizowany jest świeceniem wyświetlacza cyfrowego miernika prądu (7) znajdującego się na płycie czołowej. Stan przegrzania źródła, który może nastąpić przy intensywnym spawaniu dużym prądem sygnalizowany jest świeceniem się diody (8). W stanie przegrzania zablokowany jest układ przetwornicy uniemożliwiająca spawanie. Pracuje jedynie układ chłodzenia. Po ochłodzeniu elementów wewnętrznych następuje samoczynne odblokowanie układu sterowania i wygaszenie diody (8). Brak gotowości napięć pomocniczych lub awarię któregośkolwiek napięcia zasilającego sterowniki na płycie FT20/0 sygnalizowany jest świeceniem wszystkich przecinków na wyświetlaczu prądu. Jeżeli źródło jest sprawne, to świecenie wszystkich przecinków na wyświetlaczu może występować krótkotrwale w stanach załączania i wyłączania wyłącznikiem (19). Trwałe świecenie wszystkich przecinków jest informacją o niesprawności źródła lub zbyt niskim napięciu zasilającym i uniemożliwia spawanie. W takiej sytuacji zaleca się wezwanie uprawnionego do wykonania naprawy personelu.

Zabezpieczeniem elektrycznym źródła jest automatyczny wyłącznik instalacyjny S191-20A z charakterystyką C. Dźwignia przełącznika dostępna jest na ścianie tylnej rys.3 poz.20. Zadziałanie tego zabezpieczenia powoduje odłączenie wszystkich obwodów wewnętrznych źródła od sieci zasilającej i uniemożliwia załączenie urządzenia wyłącznikiem (19) znajdującym się na tylnej ścianie.

Obwody pomocnicze takie jak: wentylator, sterowanie stycznika i zasilanie układów elektronicznych zabezpieczone są dwoma wkładkami topikowymi 0,8A zwłocznymi umieszczonymi w gniazdach (21) i (22) na ścianie tylnej. Zadziałanie tego zabezpieczenia objawia się podobnie jak zabezpieczenia głównego, jednak elementy układu mocy wewnątrz pozostają pod napięciem sieci zasilającej.

Zabezpieczeniem termicznym źródła jest bimetaliczny ogranicznik temperatury umieszczony w miejscu najbardziej podatnym na przegrzanie. Zadziałanie tego ogranicznika powoduje zaświecenie diody (8) na płycie czołowej i blokadę pracy źródła. Układ chłodzenia pracuje nadal.

6. INSTRUKCJA BHP

Uruchomienie i obsługa urządzenia może odbywać się jedynie po uprzednim dokładnym zapoznaniu się z niniejszą Instrukcją obsługi. Urządzenie FALTIG-161 DC powinno być eksploatowane zgodnie z Rozporządzeniem Ministra Gospodarki z dnia 27.04.2000r. w sprawie bezpieczeństwa i higieny pracy przy pracach spawalniczych (Dz.U. nr 40 poz.470).

Urządzenie FALTIG-161 DC jest zgodne z normą PN-EN 60974-1:1998 i spełnia wymagania zawarte w normie "Instalacje elektryczne w obiektach budowlanych. Ochrona dla zapewnienia bezpieczeństwa. Ochrona przeciwporażeniowa" PN-IEC 60364-4-41:2000.

Urządzenie FALTIG-161 DC podłączyć należy do sieci zasilającej $1 \times 230V + PE$, 50Hz ($1 \times 220V + PE$, 50Hz) zabezpieczonej bezpiecznikami 20A o działaniu zwłocznym. Impedancja pętli zwarcia powinna być nie większa niż $0,1 \Omega$.

Pracownicy obsługujący urządzenie powinni posiadać niezbędne kwalifikacje uprawniające ich do wykonywania prac spawalniczych:

- powinni posiadać uprawnienia spawacza elektrycznego w zakresie spawania elektrodami otulonymi i w osłonach gazowych,
- znać zasady BHP przy eksploatacji urządzeń elektroenergetycznych jakimi są urządzenia spawalnicze i osprzęt pomocniczy zasilany energią elektryczną,
- znać zasady BHP przy obsłudze butli i instalacji ze sprężonym gazem (argonem),
- znać treść niniejszej instrukcji obsługi i eksploatować urządzenie zgodnie z jego przeznaczeniem.

Informujemy posiadaczy i użytkowników urządzenia FALTIG-161 DC o istnieniu następujących zagrożeń występujących w czasie spawania elektrycznego metodą GTA i MMA:

- porażenie prądem elektrycznym,
- negatywne oddziaływanie łuku na oczy i skórę człowieka,
- zatrucie parami i gazami,
- oparzenia,
- zagrożenia wybuchem i pożarem.

Poniżej przedstawione zostaną najistotniejsze środki zapobiegające skutkom wymienionych zagrożeń.

Porażeniu prądem elektrycznym można zapobiec:

- podłączając urządzenie do technicznie sprawnej instalacji elektrycznej o właściwym zabezpieczeniu i skuteczności zerowania (dodatkowej ochrony przeciwporażeniowej); należy sprawdzić i poprawnie podłączyć do sieci także inne urządzenia elektryczne na stanowisku pracy spawacza,
- przewody prądowe montować przy wyłączonym urządzeniu,
- nie dotykać jednocześnie niez izolowanych części uchwytu elektrodowego, elektrody i przedmiotu spawanego oraz innych przedmiotów, które mogą znajdować się na potencjale przedmiotu spawanego w tym obudowy urządzenia (patrz uwaga na str. 12),
- nie używać uchwytów i przewodów prądowych o uszkodzonej izolacji,

- w warunkach szczególnego zagrożenia porażeniem prądem elektrycznym (praca w środowiskach o dużej wilgotności i zbiornikach zamkniętych) pracować z pomocnikiem wspomagającym pracę spawacza i czuwającym nad bezpieczeństwem, stosować ubranie i rękawice o dobrych właściwościach izolacyjnych,
- w razie zauważenia jakichkolwiek nieprawidłowości, należy zwrócić się do kompetentnych osób w celu ich usunięcia
- zabroniona jest eksploatacja urządzenia ze zdjętymi osłonami.

Negatywnemu oddziaływaniu łuku elektrycznego na oczy i skórę człowieka zapobiega się przez:

- stosowanie ubrań ochronnych (rękawice, fartuch, buty skórzane),
- stosowanie maski ochronnej z właściwie dobranym filtrem, filtry ochronne dobierać należy według normy PN-EN169:1996r.,
- stosowanie zasłon ochronnych z niepalnych materiałów oraz właściwie dobranej kolorystyki ścian absorbujących szkodliwe promieniowanie.

Zatruciom parami i gazami wydzielanymi w czasie spawania z otuliny elektrod i parowania metali zapobiec można przez:

- stosowanie urządzeń wentylacyjnych i odciągów instalowanych na stanowiskach pracy o ograniczonej wymianie powietrza,
- przedmuchiwanie świeżym powietrzem przy pracach w przestrzeni zamkniętej (zbiorniki),
- stosowanie masek i respiratorów.

Oparzeniom zapobiega się przez:

- stosowanie odpowiedniej odzieży ochronnej i obuwia chroniącego od oparzeń pochodzących od promieniowania łuku i odprysków,
- unikanie zabrudzeń odzieży smarami i olejami mogącymi doprowadzić do jej zapalenia.

Zabrania się eksploatacji urządzenia i spawania w pomieszczeniach zagrożonych wybuchem lub pożarem.

Stanowisko spawalnicze powinno być wyposażone w sprzęt gaśniczy.

Przedstawione powyżej zagrożenia i ogólne zasady BHP nie wyczerpują zagadnienia bezpieczeństwa pracy spawacza, gdyż nie uwzględniają specyfiki miejsca pracy. Ważnym ich uzupełnieniem są stanowiskowe instrukcje BHP oraz szkolenia i instruktaże udzielane przez pracowników nadzoru (kierownicy, mistrzowie, brygadziści).

Wszelkiego rodzaju prace remontowe wewnątrz urządzenia powinny być wykonywane przez uprawnione do tego osoby. W okresie gwarancyjnym są to pracownicy serwisu OZAS i autoryzowanych punktów serwisowych na terenie kraju. W okresie pogwarancyjnym mogą to być pracownicy działów remontowych użytkownika znający dokładnie budowę i działanie urządzenia i posiadający ważne zaświadczenia kwalifikacyjne uprawniające do remontu elektrycznego sprzętu spawalniczego.

Uwagi dla personelu remontowego:

- w czasie konserwacji i prac naprawczych należy unikać pracy pod napięciem,
- zabronione jest zdejmowanie osłon przy podłączonym do sieci urządzeniu,

- w razie przepalenia któregośkolwiek bezpiecznika F1, F2 rys.3 poz. (21), (22) nie stosować innych wkładek niż zalecane przez producenta,
- na zaciskach kondensatorów C4, C5 rys.4 poz. (1), (2) oraz na płytkach FT31/0 i FT20/0 może występować niebezpieczne napięcie przez 40s od chwili wyłączenia urządzenia z sieci,
- w warunkach szczególnie niebezpiecznych naprawy dokonywać należy z osobą towarzyszącą, czuwającą nad bezpieczeństwem pracy,
- zabrania się dokonywania samowolnych przeróbek urządzenia, obniżających jego walory użytkowe i bezpieczeństwo pracy.

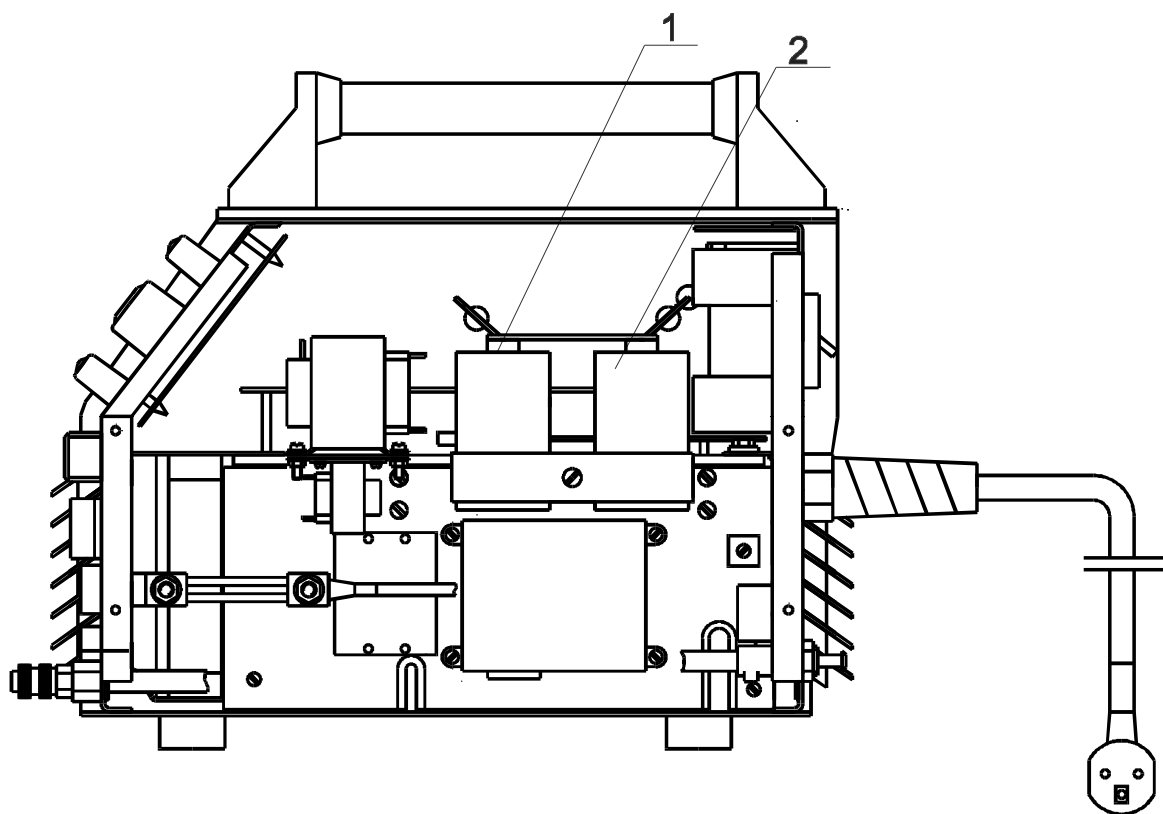
Uwaga:

Nie wolno używać tego urządzenia do rozmrażania rur.

7. PRZYCZYNY NIEWŁAŚCIWEJ PRACY

Oznaczenia odnoszą się do elementów schematu ideowego zamieszczonego na końcu niniejszej instrukcji obsługi.

Brak napięcia wyjściowego - wyświetlacz (7) nie świeci, wentylator nie pracuje.	<ul style="list-style-type: none"> - brak zasilania z sieci - uszkodzony łącznik Q1, - wyłączony lub uszkodzony wyłącznik instalacyjny Q2 - przepalony bezpiecznik F1 lub F2 - uszkodzony transformator T2
Brak prądu spawania - wyświetlacz (7) nie świeci, wentylator pracuje	<ul style="list-style-type: none"> - odłączone lub uszkodzone połączenie między płytkami FT10/0, FT20/0, - inne uszkodzenie wymagające naprawy przez przeszkolony personel.
Napięcie wyjściowe wynosi 22V - wyświetlacz świeci, urządzenie nie spawa	<ul style="list-style-type: none"> - uszkodzona płytka FT31/0, - uszkodzona płytka FT20/0, - uszkodzona płytka FT10/0.
Napięcie wyjściowe wynosi 22V - na wyświetlaczu świecą oprócz segmentów także wszystkie przecinki, urządzenie nie spawa	<ul style="list-style-type: none"> - uszkodzony stycznik K1, - uszkodzony termistor NTC 10k, - uszkodzona płytka FT20/0.
Jonizator nie działa	<ul style="list-style-type: none"> - uszkodzony zapłonnik SIG 3.2, - przebicie w uchwycie spawalniczym, - odłączone złącze X7.1 na płycie FT10/0, - uszkodzony transformator T2, - inne uszkodzenie wymagające naprawy przez przeszkolony personel.
Nie pracuje zawór gazowy	<ul style="list-style-type: none"> - uszkodzony zawór gazowy ZE, - odłączone złącze X6.1, - uszkodzenie na płycie FT10/0.



Rys. 4 Widok urządzenia z lewej strony - przekrój

W sytuacji, kiedy napięcie wyjściowe wynosi 22V, sygnalizacja źródła działa poprawnie a urządzenie nie spawa, należy sprawdzić ustawianie przełącznika (5) na płycie czołowej. Ustawienie przełącznika (5) w tryb spawania GTA uniemożliwia spawanie metodą MMA.

W urządzeniu następuje samoczynne wyłączenie pracy wentylatora po upływie 4 min 5 s od chwili zakończenia spawania, o ile nie nastąpiło przegrzanie źródła. Ponowne załączenie następuje w chwili rozpoczęcia spawania. Wyłączanie się wentylatora nie jest zatem stanem awaryjnym.

W razie konieczności wymiany bezpieczników F1, F2 nie stosować innych wkładek niż zalecane przez producenta (0,8A o działaniu zwłocznym).

8. INSTRUKCJA EKSPLOATACJI I KONSERWACJI

8.1 Instrukcja eksploatacji

Eksploatacja urządzenia FALTIG-161 DC powinna odbywać się w atmosferze wolnej od składników żrących (kwasów, zasad) i dużego zapylenia. Należy unikać eksploatacji w środowiskach o dużej wilgotności, a w szczególności w sytuacjach występowania rosy na elementach metalowych.

W przypadku wystąpienia rosy na elementach metalowych np. po wprowadzeniu chłodnego urządzenia do ciepłego pomieszczenia, nie należy go włączać do chwili zniknięcia rosy. Zaleca się w razie eksploatacji urządzenia na wolnym powietrzu umieszczenie go pod dachem w celu zabezpieczenia przed opadami atmosferycznymi. Urządzenie powinno być eksploatowane w następujących warunkach:

- a) napięcie zasilania praktycznie sinusoidalne wg PN-IEC146-1-1+AC:1996,
- b) zmiany wartości skutecznej napięcia zasilania nie większe niż 5%, jeżeli trwają nie mniej niż 1s oraz nie więcej niż 10% wartości znamionowej, jeżeli trwają mniej niż 1s,
- c) temperatura otoczenia 263 °K do 313 °K,
- d) ciśnienie atmosferyczne 860 hPa do 1060 hPa,
- e) wilgotność względna powietrza atmosferycznego nie większa niż 80% w przeliczeniu na wilgotność przy temperaturze 293 °K,
- f) wysokość nad poziom morza do 1000m.

8.2 Instrukcja konserwacji

Urządzenie do prac konserwacyjnych powinno być bezwzględnie odłączone od sieci zasilającej. Prace konserwacyjne powinny być przeprowadzone przez osoby uprawnione. W ramach codziennej obsługi należy utrzymywać urządzenie w czystości oraz sprawdzać połączenia i obwody zewnętrzne zwracając szczególną uwagę na stan ochrony przeciwporażeniowej. W trakcie okresowych przeglądów urządzenia (zalecane nie rzadziej niż co 3 m-ce, przy wyjątkowo ciężkich warunkach pracy (duże zapylenie, wilgotność, możliwość uszkodzenia fizycznego, agresywne środowisko) –częściej) w szczególności należy zwrócić uwagę na;

- utrzymanie wnętrza urządzenia we właściwej czystości; w razie potrzeby należy odkurzyć znajdujące się we wnętrzu elementy, w szczególności płytki elektroniki,
- sprawdzenie połączeń elektrycznych pomiędzy poszczególnymi podzespołami urządzenia; w przypadku stwierdzenia poluzowań lub nadpaleń należy połączenia te doprowadzić do właściwego stanu,
- kontrolę styków elementów elektrycznych (styczniki, przekaźniki, przełączniki, itp.); po stwierdzeniu nadpaleń lub zanieczyszczeń należy styki oczyścić lub wymienić elementy na nowe,

- sprawdzenie stanu powłok antykorozyjnych; uszkodzone powłoki doprowadzić do stanu właściwego.

W przypadku zagrożenia bezpieczeństwa obsługi lub otoczenia oraz wadliwego działania urządzenia należy wstrzymać pracę i zwrócić się do uprawnionego personelu technicznego.

Nie rzadziej niż raz na dwa lata należy dokonać ogólnego przeglądu oraz stanu połączeń elektrycznych w szczególności:

- stanu ochrony przeciwporażeniowej,
- stanu izolacji,
- stanu układu zabezpieczeń,
- poprawności działania układu chłodzenia.

W razie konieczności wymienić uszkodzone elementy.

Rezystancja izolacji mierzona megaomierzem o napięciu 500V nie powinna być mniejsza od 5 MΩ. Rezystancję izolacji należy mierzyć pomiędzy wejściem i wyjściem urządzenia, pomiędzy wejściem i obudową oraz wyjściem i obudową w stanie nienagrzanym w warunkach normalnych. Pomiaru należy dokonywać przy urządzeniu odłączonym od sieci zasilającej, zwartych zaciskach wyjściowych, zwartym mostku prostowniczym VB1 i zwartych kondensatorach C4,C5 i załączonym łączniku Q1.

- od strony wejścia miernik podłączyć do bolca wtyku zasilającego

- od strony wyjścia miernik izolacji podłączyć do zwartych zacisków wyjściowych.

Po dokonaniu pomiarów należy bezwzględnie przywrócić pierwotny stan urządzenia.

9. INSTRUKCJA PRZECHOWYWANIA I TRANSPORTU

Urządzenie należy przechowywać w pomieszczeniach o temperaturze 263°K do 313°K i wilgotności względnej do 80% wolnym od żrących wyziewów i pyłów. Transport opakowanych urządzeń powinien odbywać się krytymi środkami transportowymi. Na czas transportu opakowane urządzenie należy zabezpieczyć przed przesuwaniem się oraz zapewnić mu właściwą pozycję.

OZAS - ESAB		SPECYFIKACJA KOMPLETU		
Sp. z o.o ul. Struga 10 45-073 Opole		Nazwa jednostki zestawieniowej (kompletu): Urządzenie do spawania elektrodą nietopliwą (GTA) oraz elektrodą otuloną (MMA) FALTIG-161 DC		Arkusz: 1 Ilość ark: 1
		Nr jednostki kpl. 226-0-0-00-00-00-0-E		
Lp.	Nazwa części składowej	Kod rysunku, typ, nazwa materiału, nr normy	Il. szt.	Uwagi
1.	Urządzenie FALTIG-161 DC	226-0-0-00-00-00-0-1	1	
2.	Przewód z uchwytem	302-0-0-01-00-06-0-D	1	L = 5m
3.	Przewód prądowy	010-0-0-02-00-29-0-D	1	L = 5m
4.	Uchwyt spawalniczy ABTIG 200AT	0349 304 601	1	L = 4m
5.				
6.	Przewód do gazu	011-0-0-09-00-21-1-3	1	L = 7m
7.	Ślimakowa opaska zaciskowa	AP 6-12	1	
8.	Instrukcja obsługi	226-0-0-00-00-00-0-P	1	
9.	Wkładki bezpiecznikowe	WTA-T 250V 0,8A	2	F1,2
10.	Opakowanie	223-0-1-00-00-01-0-D	1	
11.				
<i>12. Wyposażenie na życzenie klienta</i>				
12.1	<i>Przystawka zdalnej regulacji RCU-1</i>	<i>221-0-2-00-00-00-0-2</i>	<i>1</i>	
12.2	<i>Reduktor z rotametrem</i>	<i>ZRB Arg 0,15</i>	<i>1</i>	do Ar lub uniwersalny
12.3	<i>Uchwyt spawalniczy USTGc-80 B1</i>	<i>601-0-0-00-00-04-0-3</i>	<i>1</i>	
12.4	<i>Uchwyt spawalniczy USTGa-125L B1</i>	<i>602-0-0-00-00-04-0-2</i>	<i>1</i>	
12.5	<i>Uchwyt spawalniczy USTGa-200 B1</i>	<i>603-0-0-00-00-04-0-2</i>	<i>1</i>	
12.6	<i>Uchwyt spawalniczy SRT-9 B1</i>	<i>611-0-0-00-00-04-0-2</i>	<i>1</i>	
12.7	<i>Uchwyt spawalniczy SRT-26 B1</i>	<i>612-0-0-00-00-04-0-2</i>	<i>1</i>	

Lp.	Nazwa części składowej	Oznaczenie na schemacie Uwagi	Kod rysunku, typ, nazwa materiału, nr normy	Il. szt.
1.	Płytki zadajnika FT 10/0		223-0-0-01-00-01-0-3	1
2.	Płytki przetwornicy FT 31/0		226-1-0-01-00-00-0-3	1
3.	Płytki sterowania FT 20/0		223-1-0-01-00-01-0-3	1
4.	Dławik		226-1-1-02-00-00-0-3	1
5.	Transformator		226-1-1-01-00-00-1-3	1
6.	Dławik		226-1-1-03-00-00-0-3	1
7.	Płytki FT 40/1		223-1-0-06-00-00-0-4	1

OZAS - ESAB		WYKAZ CZĘŚCI ZAMIENNYCH handlowych		
Sp. z o.o ul. Struga 10 45-073 Opole		Nazwa jednostki zestawieniowej (kompletu):		Arkusz: 1
		URZĄDZENIE FALTIG-161 DC		Ilość ark: 1
		Nr jednostki kpl.		
		226-0-0-00-00-00-0-U		
Lp.	Nazwa części składowej	Oznaczenie na schemacie Uwagi	Kod rysunku, typ, nazwa materiału, nr normy	Il. szt.
1.	Łącznik	Q1	ŁK15 1-827	1
2.	Zawór elektromagnet.	ZE	220V 50 Hz CEME	
3.	Wentylator	M1	Papst 4650N (B120, 240)	1
4.	Stycznik	K1	LS 07.10 910-302-003-00	1
5.	Termistor	NTC	62103 10 kΩ	1
6.	Bocznik	RB	BRA 0120121 Metra Blansko	1
7.	Wyłącznik instalacyjny	Q2	S191 C 20	1
8.	Wkładka bezpiecznikowa	F1, F2	WTA 0,8A 250V	2
9.	Mostek prostowniczy	VB1	36 MB 140A	1
10.	Transformator	T3	TS 4/29	1
11.	Transformator	T2	TS 25/223	1
12.	Układ zapłonowy		SIG 3.2	1
13.	Rezystor	R2, 3,	MŁT 2W/51kΩ 10%	4
14.	Kondensator	C4, C5	EYM0,1 EM410 1000μF/350V	2
15.	Warystor	V1	S20 K130	1
16.	Warystor	V2	S20 K115	1



7.3-1-05-02

DEKLARACJA ZGODNOŚCI

OZAS-ESAB

Spółka z ograniczoną odpowiedzialnością

45-073 Opole, ul. A. Struga 10

Deklarujemy z pełną odpowiedzialnością, że wyrób

FALTIG - 161 DC

jest zgodny z normą EN 60974-1:2002 „Sprzęt do spawania łukowego. Spawalnicze źródła energii” według warunków ustalonych w „Dyrektywie Rady 73/23/EEC z 19 lutego 1973 r. o harmonizacji praw państw członkowskich dotyczących sprzętu elektrycznego przeznaczonego do stosowania w określonych granicach napięcia” oraz EN 50199:1999 „Kompatybilność elektromagnetyczna (EMC). Wymagania dotyczące urządzeń do spawania łukowego” według warunków ustalonych w „Dyrektywie Rady 89/336/EEC z 3 maja 1989 r. o zbliżeniu praw państw członkowskich dotyczących kompatybilności elektromagnetycznej” z dodatkiem uzupełniającym 93/68/EEC.

Prezes Zarządu
Dyrektor

Opole, dnia

Wojciech Machnicki